



service

- Vi har service i hela landet
- Gå in på www.cylinda.se eller
- Ring 0771-25 25 00 (endast lokaltaxa)

uppge

- Maskintyp
- Problembeskrivning
- Serienummer
- Namn och adress
- Inköpsdatum
- Ditt telefonnummer

Våra tekniker är specialutbildade på Cylindaprodukter och vi använder bara originalreservdelar.

Elektroskandia Sverige AB, Cylinda, 191 83 Sollentuna

Cylinda
år efter år

IOAK-2523 / 8054579

bruksanvisning



S 452-1 E

Cylinda
år efter år

Läs hela bruksanvisningen innan Du börjar använda spisen. Då lär Du Dig använda och sköta den rätt från början!

Innehållsförteckning	sid
Säkerhetsanvisningar.....	4
Innan Du använder spisen första gången	6
Fakta om plattor.....	7
Ugnen och dess funktioner.....	8
Rengöring av ugnslucka.....	15
Tekniska data.....	18
Om spisen inte fungerar.....	18
Montering av tipskydd.....	19

OBS!

Elinstallationen måste utföras av en behörig elinstallatör.

Spisen är endast avsedd för hushållsbruk. Vid felanvändning finns risk för skador.



Kassering av förbrukade produkter

När produkten är förbrukad får den inte kasseras som vanligt avfall, utan man bör överlämna den till en organisation som återvinner elektriska och elektroniska produkter. På produkten, bruksanvisningen eller förpackningen finns en symbol som visar att förbrukad produkt ska lämnas till återvinning.

Material som används för tillverkning av produkten kan återvinnas enligt lämplig beteckning. Genom återvinning av materialet i den förbrukade produkten bidrar man till ett stärkt miljöskydd.

Kontakta din kommun för uppgifter om var i din kommun det finns organisationer som tar hand om förbrukade produkter.

SÄKERHETSANVISNINGAR

Obs. Hällen och dess åtkomliga delar blir varma under användning. Undgå att röra vid kokzonerna eftersom de kan vara heta. Låt inte barn under 8 år använda spisen utan vuxens uppsikt.

Spisen får inte användas av personer (inklusive barn under 8 år) med nedsatt fysisk, sensorisk eller mental förmåga, eller som saknar erfarenhet och kunskap om dess användning, utom om de övervakas eller har instruerats av den som ansvarar för deras säkerhet. Barn får inte leka med spishällen. Låt inte barn rengöra eller använda spisen utan att ha uppsikt över dem.

Obs. Ha alltid uppsikt över spisen om du lagar mat i olja eller fett, annars kan faror uppstå och det finns risk för eldsvåda.

Försök ALDRIG släcka elden med vatten. Dra ut spisens kontakten från väggen och kväv lågorna med ett lock eller en brandfilt.

Obs. Brandrisk: Använd inte kokytan som förvaringsplats.

Ugnen är mycket het vid användning och en stund efter att den stängts av.

SÄKERHETSANVISNINGAR

När man använder ugnen, blir några delar heta.

Obs. Använd inte starka rengöringsmedel eller vassa metallföremål när du rengör spisens glas-
sytor. Ytan kan repas, vilket kan orsaka sprickor
i glaset.

Obs. Vid byte av glödlampan i ugnen måste spi-
sen stängas av med huvudströmbrytaren. Det
får inte finnas någon strömtillförsel till spisen när
lampan byts.

Använd inte utrustning som rengör med ånga när
du rengör spisen.

Obs. Einstallationen måste utföras av en behörig
elinstallatör.

Spisen är endast avsedd för hushållsbruk. Vid
felanvändning finns risk för skador.

Installation

Montera tippskydd (sid 19)

Tippskyddet är till för att spisen inte ska kunna välta. Exempelvis ska inte ett barn kunna stiga upp på ugnsluckan och tippa spisen. Om det finns småbarn i familjen bör även ett hållskydd monteras.

OBS! Tänk på att tippskyddet sätts ur funktion när spisen dras fram, t ex vid städning. Ha extra uppsikt över barnen för att undvika olyckor.

OBS!

Vi förbehåller oss rätten till tekniska förändringar.

Spisen måste stå jämnt!

Detta är viktigt både för stekresultat och vid bakning. De fyra justerbara fötternas skruvar når man när förvaringslådan för plåtar tagits ut. Kontrollera med ett vattenpass , eller vattenfylld stekpanna.

En ytterligare justering kan behövas efter en tid då golvbeläggningen kan sätta sig.

Innan Du börjar använda spisen

Rengör spisen med fuktig trasa och eventuellt lite såpa eller mildt diskmedel. Skölj och torka torrt. Värm ugnen efter rengöringen med över och undervärme till 250° i ca 30 minuter. Det os som uppstår vid uppvärmningen är ofarligt, men bör ändå vädras ut.

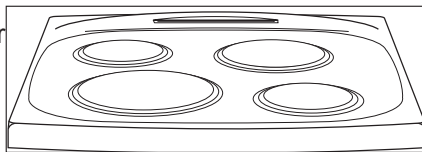
Använd spisen energiklokt!

Använd kärl i lämpliga storlekar för plattorna. Hellre något för stort kärl, än att ha ett kärl som inte täcker plattan.

Sätt på locket på kastruller och grytor så spar Du energi. Det är också smart att stänga av plattan lite i förtid och låta det koka färdigt med hjälp av eftervärmern.

Fakta om plattor

Vänster fram 2000W , 180mm diameter
Vänster bak 1000W , 145mm diameter
Höger fram 1000W , 145mm diameter
Höger bak 1500W , 180mm diameter



För att sätta på och reglera den önskade kokplattan, vrid respektive vred fram till önskat läge (se symbolen ovanför vredet). Ju högre siffra, desto högre temperatur.

0 – Avslagen. Eftervärmen från en avslagen kokplatta kan utnyttjas för uppvärmning och varmhållning.

•**Varmhållning.** Används vid svagvidarekokning eller varmhållning.

1 – Uppvärmning till kokpunkt. Används vid jämn uppvärmning av medelstora matmängder till kokpunkten.

•**Snabb uppvärmning till kokpunkt.**

Används till att koka upp större matmängder.

2 – Stekning och fortsatt stekning. Används till bryning och stekning av mindre eller större matmängder, som skall stekas vid lägre temperatur.

• **Stekning och bryning.** Används till kraftig bryning och stekning av maträtter, som skall stekas vid högre temperatur.

3 – Snabbkokning. Används till snabbuppkokning eller annan kraftig uppvärmning.

OBS: Så snart kokpunkten är uppnådd, sänks temperaturen till lägsta möjliga läge, där maträtten kan hållas i lagom kokning under lock.

Val av redskap och kokkärl

•Tillaga aldrig någonting direkt på kokplattorna – inte heller något som är inlindat i folie. Ställ aldrig skålar av plast eller trä på kokplattorna. Använd bara grytor mm. avsedda för elektriska kokplattor. Bra kokkärl är något dyrare, men merutgiften är snabbt intjänad i form av längre livstid och bättre funktion.

•Använd alltid grytor och pannor med plan, glatt och helst tjock botten. Detta är inte minst viktigt vid fritering eller annan användning, som kräver hög temperatur. Kokkärl med ojämn botten förlänger tillagningstiden och ökar därmed också energiförbrukning.

•Kärlets botten skall ha samma eller större diameter än själva kokplattan (aldrig mindre diameter).

•Spill aldrig sockerhaltig vätska på kokplattorna.

•Olja och fett uppnår mycket höga temperaturer. Friter bara maträtter i olja och fett under tillsyn.

•Använd alltid tätslutande lock. Det sparar energi.

•Se till att kokkärlets botten är torr och helt ren. Ställ aldrig våta eller fuktiga kokredskap varken på påslagna eller varma kokplattor.

•Grytor, andra kokkärl mm. med handtag av trä eller plast skall inte användas i ugnen.

•Följ i övrigt alltid leverantörens anvisningar för gällande kokkärl.



Fel

Rätt

Fel

Ugnen och dess funktioner

Symbolerna på ugnens funktionsvred har följande betydelse:

Dessa ugnstyper har ett vred för ugnsfunktioner och ett för ugnstemperatur.

När du ska använda ugnen, gör så här:

● Ställ in önskad ugnsfunktion med funktionsvredet.

● Ställ in temperaturvredet på önskad temperatur.

● Du stänger av ugnen genom att vrida båda vreden till läge 0.

Ugnens funktionsknapp - Inställning:



Ugnsbelysning



Över- och undervärme



Undervärme



Övervärme



Grill

Observera!

När grillfunktionen används ska ugnsluckan vara stängd.

När man använder grillfunktionen kan några delar av ugnen bli heta. Därför rekommenderas det att inte låta barnen komma nära ugnen.


Temperaturvredet

Ugnstemperaturen styrs av kontrollpanelens temperaturvred, försett med symbolen °C. Ugnsuppvärmningen slås av när vredet vrids till läge noll.

Följ alltid de råd som ges i receptet för det som ska bakas / tillagas!

Lås 

Spisen är utrustad med ett funktionslås.

- Lås aktivering. Sätt funktionsvredet för ugnen moturs i  position. Ugnen och hällen kan inte aktiveras så länge funktionsvredet stannar i detta läge.
- Lås upp. Tryck funktionsvredet och vrid det till läge "0" eller annan funktion.

Kontrollampor

Aktivering av ugnen signaleras genom att två kontrollampor börjar lysa – en gul och en röd. När den gula kontrollampan lyser betyder det att ugnen arbetar. När den röda kontrollampan släcks betyder det att ugnen nått inställd temperatur. Om det i receptet för en maträtt rekommenderas att maträtten ska placeras i en uppvärmd ugn ska man göra det först efter att den röda kontrollampan slocknat. Under bakning ska den röda lampan lysa och slockna en stund (bevarande av temperatur i ugnskammaren). Den gula kontrollampan kan även lysa när vredet står i position "Belysning av ugnskammare".

Bakning

Vänta till rätt temperatur uppnåtts i ugnen (kontrolllampan släcks) innan Du placerar bakverket i ugnen.

Rätt gräddningstid

Följ de inställningar som står i receptet.

Var extra uppmärksam de första gångerna Du gräddar i den nya spisen, spisen kan troligen vara något snabbare än den Du hade tidigare.

Matlagning

Följ råden i receptet. Är det en maträtt Du gjort många gånger tidigare bör Du vara extra uppmärksam de första gångerna Du lagar den i den nya spisen!

Grillning

Följ råden i receptet. Placera det som ska grillas på gallret och sätt in grillgallret på den översta gejdern i ugnen. Skjut in långpannan på gejdern under, för att fånga droppande fett.

Placera inte aluminiumfolie på ugnens botten och väggar!

Värmestrålningen fungerar då inte på rätt sätt och det finns risk för att emaljen i ugnen skadas.

Förvaringslåda för tillbehör

I lådan kan långpanna, bakplåtar, grillgaller och andra tillbehör förvaras. Ett stopp gör att lådan inte av misstag dras ut för långt.

Vill man ta ut lådan helt, t ex för rengöring, ska man dra till stoppet och sedan lyfta i framkant och dra ut den helt.

Lådan sätts tillbaka i omvänd ordning. Se till att den kommer rätt i spåren på sidorna.

Bakning

- Vid bakning tabell 1 rekommenderas.
- Bakparametrar är givna för 3 olika slags av värme:konventionell uppvärmning (Övre och nedre värme-element).

Köttstekning

- Vid köttstekning tabell 2 rekommenderas.
- Stekparametrar är givna både för konventionell uppvärmning.
- Rekommenderade parametrar för kött, fisk och toast är sammanställda i tabell 3.

TABELL 1: Bakverk

Bakverk	Övre-och Nedre-Värmeelement		Baktid [min.]
	Ugns-läge	Tempe-ratur [°C]	
Bakning i plåtform			
Sockerkaka/spräcklig	2	170-180	60-80
Sockerkaka	2	160-180	65-80
Rivdegsgotten	2-3	170-180	20-30
Mjuk sockerkaka	2	170-180	30-40
Mördegsgotten med. frukter			60-70
Ostkaka(på mördegsgotten)			60-90
Jästkaka	2	160-180	40-60
Bröd (t.ex. mångkornig)	2	210-220	50-60
Bakning på ugnens bakplåtar			
Mördegsgotten med. frukter	3	170-180	35-60
Fruktkaka(på jäst-eller rivdeg)			30-50
Strösselkaka	3	160-170	30-40
Rulltårta	2	180-200	10-15
Pizza (på tunn botten)	3	220-240	10-15
Pizza (på tjock botten)	2	190-210	30-50
Små bakelser			
Småkakor	3	170-180	10-25
Puffdeg	3	180-190	18-25
Marräng	3	90-110	80-90

Vetebullar

75 g jäst
150 g margarin
5 dl mjölk (röd)
½ tsk salt
1½ dl socker
Kardemamma
900 g mjöl

Smula jästen och blanda med lite av mjölken. Smält margarinet och häll i resten av mjölken. Blanda alla ingredienser tills det blir en slät och smidig deg.

Låt degen jäsa 15 min. i bunken. Baka ut till små ballar, och lägg i formar. Låt jäsa i 30 – 40 min. på plåten. Pensla med vispat ägg och ha på pärl socker.

Grädda 160-180°C övre-och nedre-värmeelement 30-40 min, eller 150-170°C varmluft 30-40 min.

Muffins

ca20 st

1 sats Saftig sockerkaka
eller 1 sats Fin socker-
erkaka
smaksatt med rivet ci-
tronskal
1 – 1 1/2 dl russin eller
kortinter

Ugnstemperatur :

övre-och nedre-värmeelement 180-190°C

eller varmluft 160-170°C

Gräddningstid 10-20 min

Sätt på ugnen. Gör kaksmeten enligt något av förslagen, smaksätt i båda fallen med rivet citrusskal. Blanda dessutom i russin eller korinter.

Placera muffinsformar – pappersformar på en plåt.

Fördela smeten i formarna, t ex med. en matsked.

Grädda mitt i ugnen 10-20 min.

Rulltårta

3 ägg
1½ dl socker
2dl vetemjöl
1 tsk bakpulver
1msk vatten

Blir 20-24 skivor. Ugnstemperatur övre-och nedre-värmeelement 180-200°C

Lätt hopvispad, snabbt gräddad och hoprullad. Kan fyllas med tex lättsockrat äppelmos, hallonsylt eller chokladsmörkräm.

Sätt på ugnen i god tid. Täck en plåt med. smörgåspapper eller bakplåtspapper. Vispa ägg och socker pösigt. Blanda mjöl och bakpulver och rör ner det försiktigt tillsammans med vattnet. Bred ut smeten över papperet till ett jämnt lager. Grädda mitt i ugnen, 10-15 min i övre-och nedre-värmeelement 180-200°C. Strö lite socker på kakan och stjälp upp den på ett smörgåspapper. Pensla ev med lite kallt vatten och drag av papperet som kakan gräddats på. Bred på ett tunt lager mos eller sylt och rulla ihop. Eller låt kakan kallna under ett fuktat smörgåspapper, bred på chokladsmörkräm och rulla ihop den.

Fyllning:

2dl mos eller sylt eller 1
sats Chokladsmörkräm

Gräddningstid 10-15 min

TIPS: Skär rulltårtan i ca 3 cm tjocka skivor, garnera dem med vispad gräddde och frukt eller bär och servera som bakelser.

TABELL 2: Köttstekning

Köttträtt	Ugnsläge nerifrån	Temperatur °C	Stektid* [min.]
	Konventionell uppvärmning	Konventionell uppvärmning	
Nöttkött Rostbiff eller file röd („english“) förvärmad ugn rosa („medium“) förvärmad ugn genomstekt („well done“)	3	250	ca 1 cm: 12-15
	3	250	15-25
	3	210-230	25-30
	2	200-220	120-140
Fläsk kött Stek	2	200-210	90-140
	2	200-210	60-90
	3	210-230	25-30
Kalvkött	2	200-210	90-120
Lammkött	2	200-220	100-120
Rådjurskött	2	200-220	100-120
Fjäderfä Kyckling	2	220-250	50-80
	2	190-200	150-180
Fisk	2	210-220	40-55

***Rekommendationer i tabell 2 gäller för 1 kg köttportion.**

Stekning av store köttbitar är att föredra men stektid för varje nästa 1kg är 30 – 40 min. extra.

Vänd upp och ner på köttbiten efter halva stektiden.

Viktigt: använd endast kärl som är godkända för ugn.

TABELL 3: Grill

Maträtt	Ugnsläge nerifrån	Temperatur [°C]	Stektid [min.]	
			Den ene sida	Den andra sida
Fläskkotlett	4	250	8-10	6-8
Fläskfärs	3	250	10-12	6-8
Köttspett	4	250	7-8	6-7
Korv	4	250	8-10	6-8
Rostbiff (omk. 1kg)	3	250	12-15	10-12
Kalvkotlett	4	250	8-10	6-8
Kalvstek	4	250	6-8	5-6
Lammkotelett	4	250	8-10	6-8
Halv kyckling (je 500g)	3	250	25-30	20-25
Fiskfile	4	250	6-7	5-6
Forell (omk. 200 – 250g)	3	250	5-8	5-7
Toast	4	250	2-3	2-3

Skötsel av emaljhäll och plattor

Skydda **hällen** mot missfärgning genom att torka av den efter varje användning. Undvik rengöringsmedel med starkt skurande eller repande verkan. Använd vanligt handiskmedel eller såpa. Vill man polera extra, tar man försterputsmedel.

Plattorna ska rengöras så snart de blivit smutsiga. Smuts som får sitta kvar kan orsaka rost. Dessutom försämras värmeöverföringen. Gör rent med lödbrande tvålull, och torka plattorna med hushållspapper. Gnid sedan in dem med kokplattsputs som ger ett skyddande skick.

Lägg aldrig fuktiga grytlock på plattorna - det ger i längden upphov till rost.

Rengöring av ugnslucka

Rätt och regelbunden skötsel av en ugn med avseende på rengöring och underhåll förlänger dess felfria driftperiod.

Regelbundet underhåll

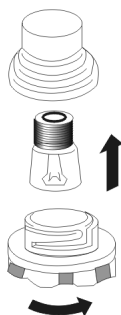
Användaren bör se till följande:

- Att hålla ugnen och dess omgivningren.

OBS! Se till att ugnen är avslagen och att samtliga vreden är ställda i läge "0". Rengöringen skall påbörjas först när ugnen är kall.

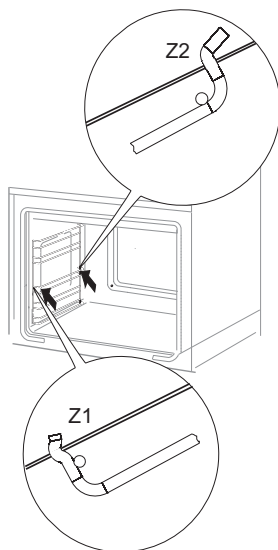
Byte av lampa i ugnen

Slå av huvudströmbrytaren eller skruva ur säkringarna, då spisen måste göras strömlös innan byte av lampan sker. Ta ur den trasiga lampan och ersätt den med en ny, (25 W ugnslampa)



Ugnsfalsar

Ugn är utrustad med lätt uttagbara ugnsstegar. För att ta ut dem för rengöring ska man dra ett fäste som finns i fronten (Z1) och därefter dra ut stegen och avlägsna det från bakfäste (Z2). Efter att ha rengjort stegen ska man placera dem i ugnens öppningar och trycka ner fäste (Z1 och Z2).

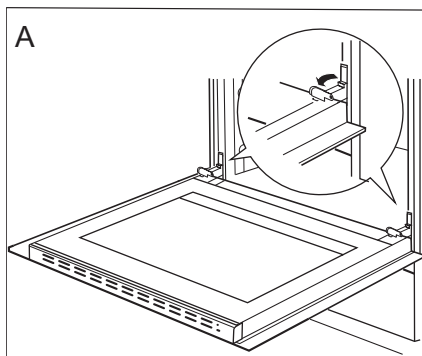


Ångrengöring Steam Clean

Placera en skål med 0,25 liter vatten längst ned i ugnen och stäng ugnsluckan. Sätt ugnen på 50°C och funktionsvredet på läge "undervärme" . Värm ugnen i ca. 30 min. Öppna sedan ugnsluckan, torka ugnen med trasa eller tvättsvamp och rengör sedan ugnen med varmt vatten med diskmedel i.

Demontering av ugnslucka

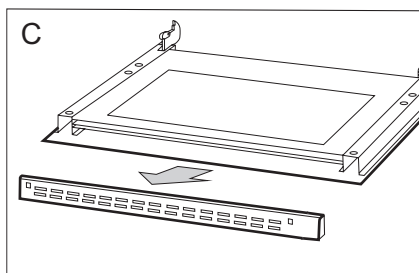
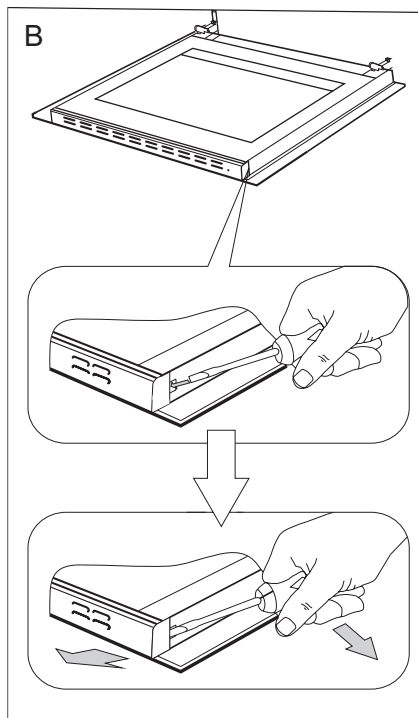
För att bättre komma åt ugnskammaren i samband med rengöring kan man ta bort ugnsluckan. För att göra detta ska man öppna luckan och dra upp en säkerhetsdel som finns i gångjärnen (fig. A). Därefter ska man trycka till luckan lite, lyfta och ta ut den framåt. För att montera luckan i ugnen ska man göra i omvänd ordning. Vid återplacering av luckan ska man se till att en utskärning som finns på gångjärnen placeras på gångjärnens greppavsats på rätt sätt. Efter att luckan återplacerats ska man ovillkorligen dra ner säkerhetsdelen. Om man inte drar den ner, kan det orsaka skada på gångjärnen vid försök att stänga luckan.



Uppdragning av säkerhetsdelar till gångjärn

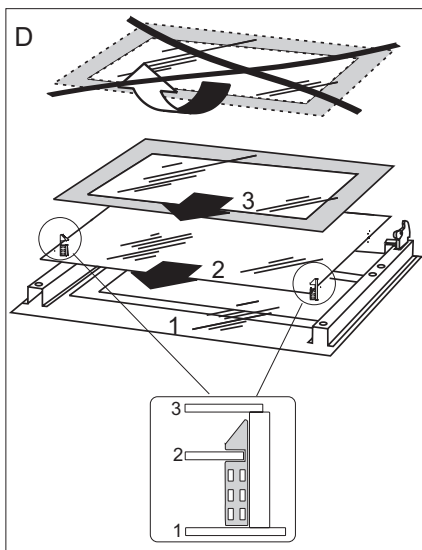
Avmontering av det innersta glaset

1. Använd en vanlig skruvmejsel för att ta av luckans övre kantlist och försiktigt lossa sidorna (fig. B).
2. Dra försiktigt av kantlistan. (fig. B, C)



3. Därefter kan glasskivan tas bort (fig. D). Efter rengöring upprepas beskrivningen i omvänd turordning.

Viktigt! Tryck inte in den övre profilen på luckans bägge sidor samtidigt. För att passa in luckans övre profil på rätt sätt placerar du profilens vänstra ände mot luckan och trycker sedan in den högra änden tills du hör ett „klick”. Därefter trycker du in den vänstra änden tills du hör ett „klick”.



Tekniska data

Mått

Bredd 498 mm

Höjd 900 mm

Djup 600 mm

Ugnsvolym* 72 liter

Tillbehör

2 Bakplåt

1 Ugnspanna

1 Grillgaller

1 Tippskydd

Effekt

Värmeplattan 5500 W

Ugn 2000W

Grill 2000 W

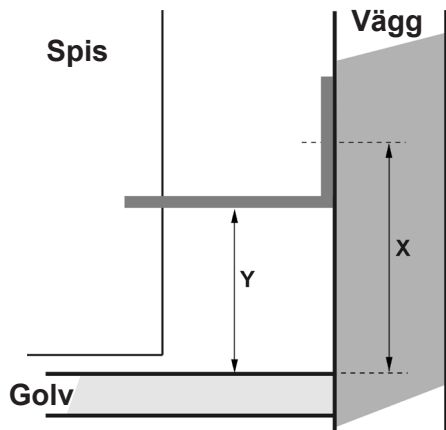
Totalt 7500 W

Information till installatören

Spisen är konstruerad för att anslutas till ett 230 V strömuttag. Den måste säkras med en 25 A proppsäkring. Innan enheten ansluts till strömmen måste du försäkra dig om att uttagets parametrar stämmer med uppgifterna på märkskylten, som sitter på spisens baksida till höger. Det finns även en bild på märkskylten i den här manualen. Spisen är utrustad med en anslutningskabel med jack.

* Norm EN 50304

Montering av tippskydd



Vid spishöjd 90 cm är $X = 10$ cm (tippskyddets fästpunkt) och $Y = 7$ cm.
Vi annan spishöjd justeras måtten efter aktuell höjd.
T.ex. 92 cm spishöjd ger $X = 13$ cm $Y = 10$ cm

X = Avstånd till infästning i vägg

Y = Avstånd från golv

Om kakel eller motsvarande bara täcker den övre delen av den bakre väggen så skall tippskyddet distanseras ut med motsvarande tjocklek.

IOAK-2523 / 8054579
(08.2014./1)